

НОВИНКА

IDEA

ПОГРУЖНЫЕ НАСОСЫ ДЛЯ СКВАЖИН ОТ 4"



Назначение. Разработано специально для индивидуальных и коллективных систем водоснабжения. Для скважин диаметром 4" и более.

Рабочий диапазон: производительность – от 0,4 до 2,4 куб.м/ч, напор – до 52 м водяного столба.

Максимальное рабочее давление: максимальная глубина погружения – 20 м.

Перекачиваемая жидкость. Состав: чистая, без твердых включений и минеральных масел, не вязкая, химически нейтральная, по характеристикам аналогичная воде. Температура: от 0°C до +35°C.

Основные материалы. Гидравлический корпус и основание двигателя – из чугуна; рабочее колесо – из бронзы; кожух двигателя, вал и крепежные элементы – из нержавеющей стали.

Особенности. Гидравлическая часть содержит одно рабочее колесо "вихревого" типа. Двигатели однофазных моделей оборудованы встроенным конденсатором. Для трехфазных двигателей требуется внешняя защита от перегрузки.

Монтаж. Вал двигателя – в вертикальном положении.

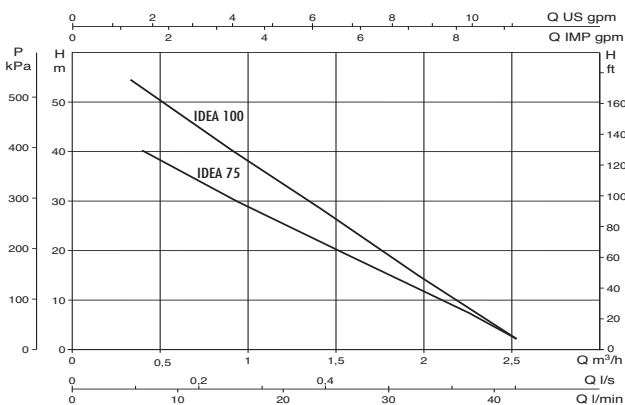
Комплект поставки: насос в сборе с кабелем длиной 15 м и нейлоновым тросом длиной 15 м.

Стандартное электропитание: 1x230 В, 3x400 В.

Степень защиты: IP 68.

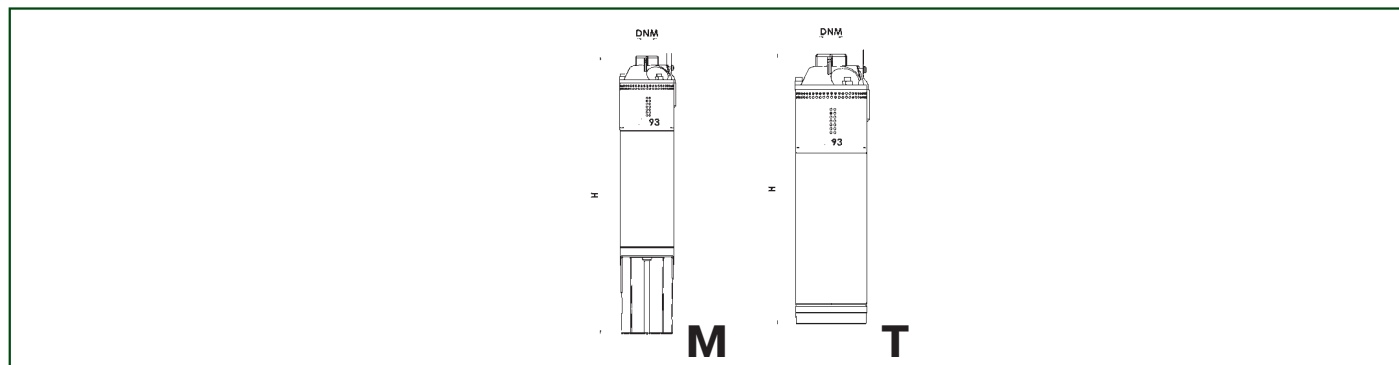
Класс изоляции: F.

ЭЛЕКТРИЧЕСКИЕ И ГИДРАВЛИЧЕСКИЕ ХАРАКТЕРИСТИКИ



Модель	Электрические характеристики						Гидравлические характеристики (n ≈ 2800 Об/мин)									
	Источник питания 50 Hz	P1 Макс. мощн. кВт	P2		In А	Конденсатор		Q м³/ч л/мин	Q (л/мин)							
			Номин. мощность кВт	л.с.		мкФ	Vc		0,4	0,6	0,9	1,2	1,5	1,8	2,1	2,4
IDEA 75 M	1x230 V -	0,8	0,55	0,75	4	16	450	H	39	37	32	27,6	22,5	17,6	12,2	6,8
IDEA 100 M	1x230 V -	1,1	0,75	1	4,7	20	450	H	52	48,3	41,4	34,6	28	21,2	14,4	7,3
IDEA 75 T	3x400 V -	0,65	0,55	0,75	1,5	-	-	(M)	39	37	32	27,6	22,5	17,6	12,2	6,8
IDEA 100 T	3x400 V -	1,1	0,75	1	2,3	-	-	(M)	52	48,3	41,4	34,6	28	21,2	14,4	7,3

ГАБАРИТНЫЕ РАЗМЕРЫ И ВЕС



Модель	Ø	H	DNM	Размеры упаковки, мм			Объем м³	Вес кг
				Ø	H	Н		
IDEA 75 M	93	482	1" G	630	265	125	0,0208	10,5
IDEA 100 M	93	512	1" G	630	265	125	0,0208	12
IDEA 75 T	93	353	1" G	420	310	118	0,0153	10,2
IDEA 100 T	93	383	1" G	420	310	118	0,0153	11,7