

НОВИНКА

MICRA

ПОГРУЖНЫЕ НАСОСЫ ДЛЯ СКВАЖИН ОТ 3"



Назначение. Разработано специально для индивидуальных и коллективных систем водоснабжения. Для скважин диаметром 3" и более.

Рабочий диапазон: производительность – от 0,3 до 2,7 куб.м/ч, напор – до 90 м водяного столба .

Максимальное рабочее давление: максимальная глубина погружения – 70 м.

Перекачиваемая жидкость. Состав: чистая, без твердых включений и минеральных масел, не вязкая, химически нейтральная, по характеристикам аналогичная воде. Максимальное содержание песка в воде – 40 г/куб.м. Температура – от 0°C до +35°C.

Основные материалы. Рабочие колеса, диффузоры и обратный клапан – из технополимера, основания двигателя и гидравлической части – из бронзы, кожух гидравлической части, кожух двигателя, валы, муфта и защитная крышка кабеля – из нержавеющей стали.

Особенности. Многоступенчатый скважинный насос. Все двигатели оборудованы встроенной тепловой защитой с автоматическим перезапуском. Однофазные модели требуют доукомплектации устройством Control Box, в которое встроен конденсатор.

Монтаж: Вал двигателя в вертикальном или горизонтальном положении. В случае горизонтального положения вала необходимо соблюсти требования по нагрузке подшипников и организовать поток жидкости для охлаждения двигателя.

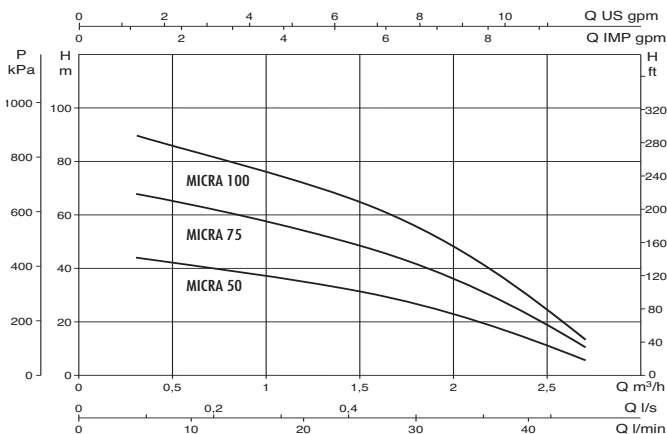
Комплект поставки: насос в сборе с кабелем длиной для модели Micra 50 – 1 м., Micra 75 – 1,2 м., Micra 100 – 1,4 м.

Стандартное электропитание: 1x230 В, 3x400 В.

Степень защиты: IP 68.

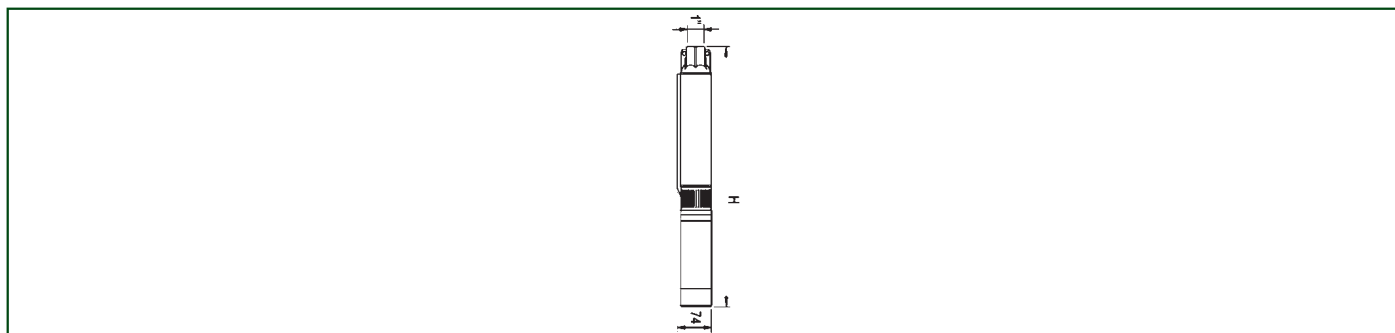
Класс изоляции: F.

ЭЛЕКТРИЧЕСКИЕ И ГИДРАВЛИЧЕСКИЕ ХАРАКТЕРИСТИКИ



Модель	Электрические характеристики					Гидравлические характеристики (n = 2800 Об/мин)												
	Источник питания 50Гц	P1 Макс. мощн. кВт	P1 Номин. мощность		In А	Конденсатор		Q м³/ч л/мин	Q									
			кВт	л.с.		мкФ	Vc		0,3	0,6	0,9	1,2	1,5	1,8	2,1	2,4	2,7	
MICRA 50 M	1x230 V ~	0,65	0,37	0,5	3,3	12	450	H (м)	5	10	15	20	25	30	35	40	45	
MICRA 50 T	3x400 V ~	0,6	0,37	0,5	1,3	-	-		45	41	38	35	31	27	21	14	6	
MICRA 75 M	1x230 V ~	0,95	0,55	0,75	5,1	16	450		68	64	59	54	48	42	33	23	11	
MICRA 75 T	3x400 V ~	0,9	0,55	0,75	1,9	-	-		68	64	59	54	48	42	33	23	11	
MICRA 100 M	1x230 V ~	1,2	0,75	1	6,1	20	450		90	84	78	72	65	56	44	30	14	
MICRA 100 T	3x400 V ~	1,15	0,75	1	2,4	-	-		90	84	78	72	65	56	44	30	14	

ГАБАРИТНЫЕ РАЗМЕРЫ И ВЕС



Модель	Ø	H	DNM	Размеры упаковки, мм		Объем м³	Вес кг
				Ø	H		
MICRA 50	74	930	1"	86	1150	0,0067	9
MICRA 75	74	1145	1"	86	1350	0,0078	10,2
MICRA 100	74	1390	1"	86	1600	0,0093	13,6

Панели контроля для однофазных моделей заказываются отдельно.

DAB PUMPS оставляет за собой право вносить изменения в изделия без предварительного уведомления